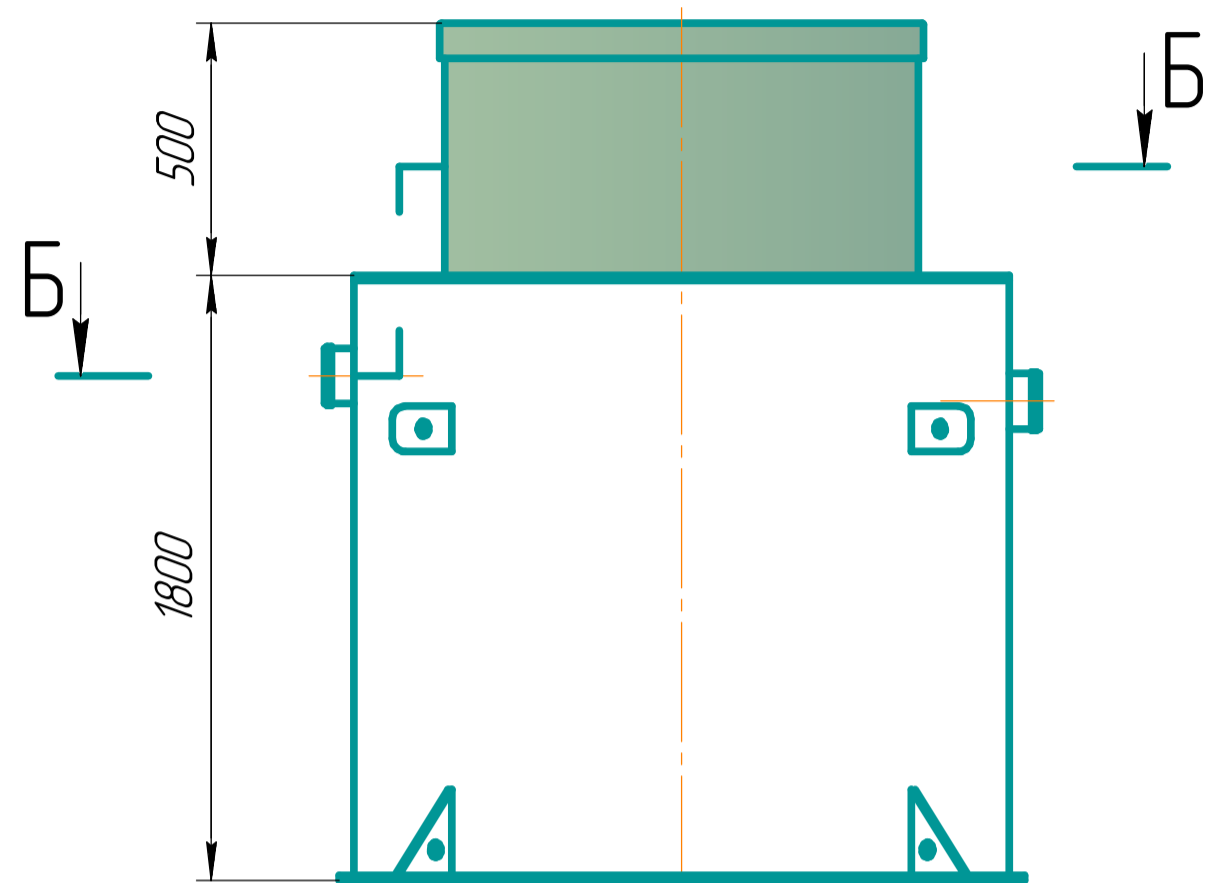
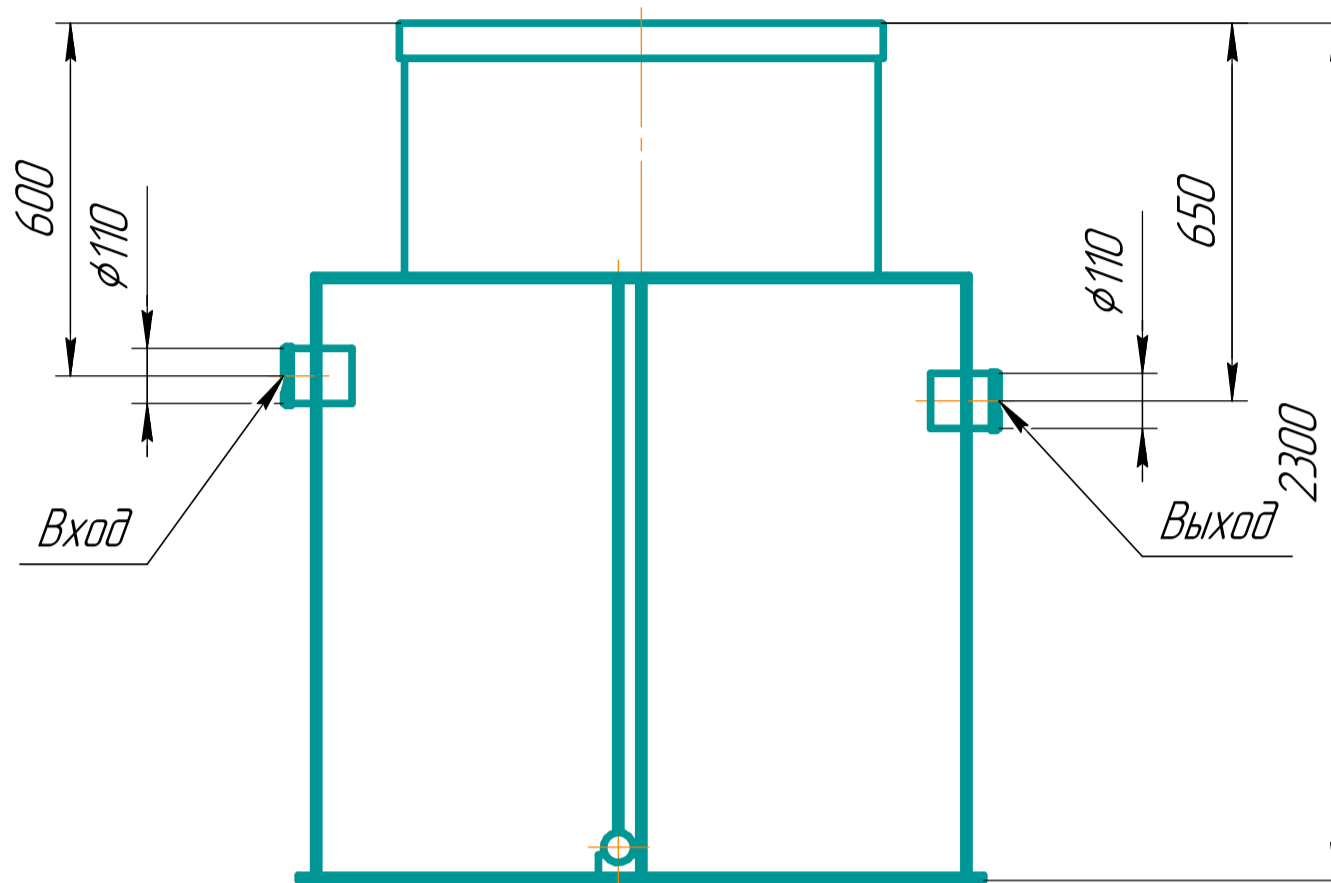


Вид спереди

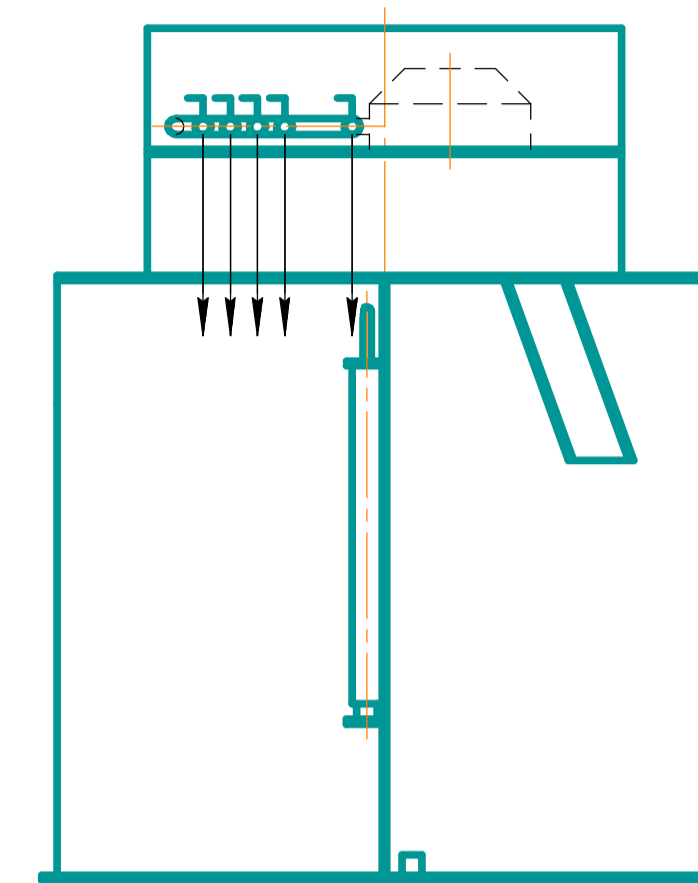


В-В

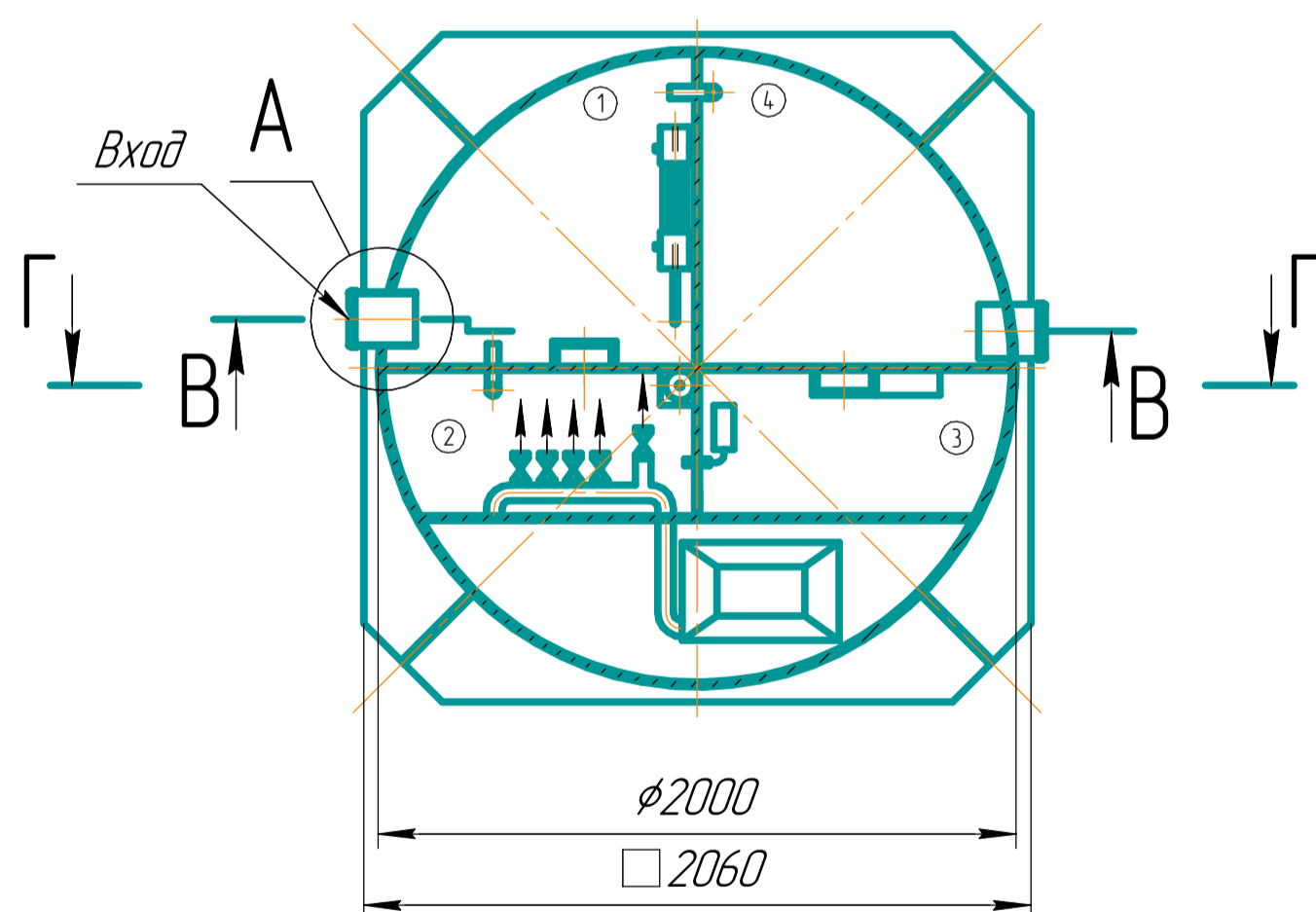


Г-Г

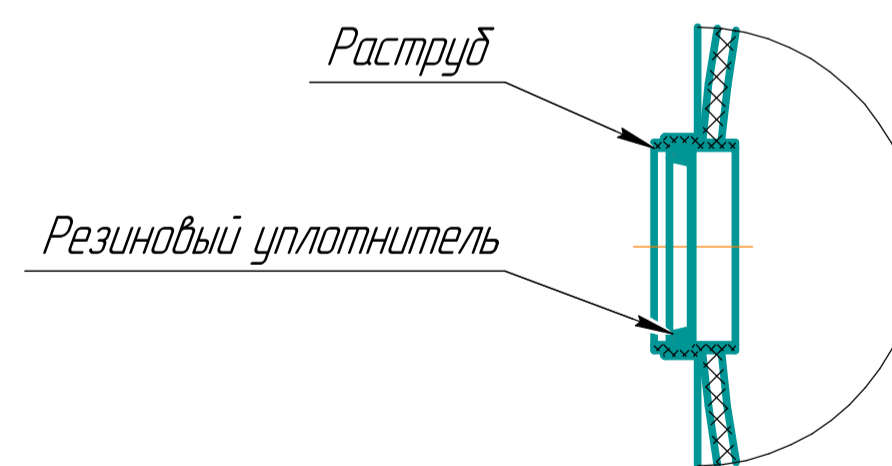
Крышка условно не показана



Б-Б



A(1:4)



Перв. примен.	
Справ. №	
Подп. и дата	
Инв. № дубл.	
Взам. инв. №	
Подп. и дата	
Инв. № подл.	

				АЭРО 20			
Изм.	Лист	№ докум.	Подп.	Дата	Лит.	Масса	Масштаб
Разраб.						245	1:15
Проб.					Лист	Листов	1
Т.контр.							
Н.контр.							
Утв.							
Разрез самотечная							
Вид в разрезе							